



# S12

(Elektrisch)



## Veegmachine Nederlands **NL** Gebruikershandleiding



CE



Ga voor de nieuwste  
onderdelenhandleidingen en  
bedieningshandleidingen in andere talen naar:

[www.tennantco.com/manuals](http://www.tennantco.com/manuals)

331368  
Vers. 03 (2-2016)



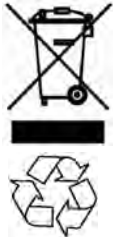
Deze handleiding wordt bij elk nieuw model meegeleverd. In de handleiding vindt u aanwijzingen voor de bediening en het onderhoud van de machine.



**Voordat u de machine gaat gebruiken of er enig onderhoud aan verricht, dient u de handleiding helemaal te lezen en te begrijpen.**

Deze machine werkt voortreffelijk. U bereikt echter het beste resultaat tegen zo laag mogelijke kosten, wanneer u:

- de machine voorzichtig gebruikt;
- de machine regelmatig onderhoudt volgens het meegeleverde onderhoudsschema;
- bij onderhoud van de machine onderdelen gebruikt van de fabrikant of gelijkwaardige onderdelen.



#### BESCHERM HET MILIEU

Voer verpakkingsmaterialen, oude machineonderdelen (zoals accu's) en gevaarlijke vloeistoffen (zoals antivries en olie) op een milieuvriendelijke manier af, volgens de plaatselijke bepalingen voor afvalverwerking.

Denk eraan dat u materialen recyclet.

#### MACHINEGEGEVENS

Vul tijdens installatie de onderstaande gegevens in voor eventueel toekomstig gebruik:

Modelnr. – \_\_\_\_\_

Serienr. – \_\_\_\_\_

Machine-opties – \_\_\_\_\_

Verkoopvert. – \_\_\_\_\_

Telnr. verkoopvert. – \_\_\_\_\_

Klantnummer – \_\_\_\_\_

Installatiedatum – \_\_\_\_\_



#### Tennant N.V.

Industrielaan 6, 5405 AB

Postbus 6, 5400 AA Uden, Nederland

Europe@tenantco.com

www.tenantco.com

Specificaties en onderdelen kunnen zonder kennisgeving worden gewijzigd.

Originele instructies, Copyright © 2005, 2010, 2016 TENNANT Company, Gedrukt in Nederland. Alle rechten voorbehouden



TENNANT N.V.

Industrielaan 6 5405 AB  
Postbus 6 5400 AA  
Uden – The Netherlands  
Uden, 21-05-2010



#### EG--CONFORMITEIT VOOR MACHINES

(Bijlage II, lid A)

Wij verklaren, op eigen verantwoordelijkheid, dat de machineonderdelen:

##### S12

- in overeenstemming zijn met de bepalingen in de Machinerichtlijn (2006/42/EEG) en met de aanpassingen daarop wegens nationale wetgevingen;
- in overeenstemming zijn met de bepalingen in de Richtlijn 2004/108/EG inzake elektromagnetische compatibiliteit.
- Is in overeenstemming met de bepalingen betreffende de geluidsemissie voor gebruik buitenshuis (Richtlijn 2000/14/CE) en met de nationale implementatiewetgeving.

##### en dat

- de volgende (gedeelten/clausules van) geharmoniseerde normen zijn toegepast: EN ISO 14121-1, EN 1037, EN 60335-1, EN 60204-1, EN ISO 13849-1, EN ISO 13849-2, EN 60529, EN ISO 4413, EN 349, EN 55012, EN 61000-6-2, EN ISO 11201, EN ISO 4871, EN ISO 3744\*, EN ISO 13059\*, EN ISO 3450, EN 60335-2-72.
- de volgende (gedeelten/clausules van) nationale technische normen en specificaties zijn toegepast: niet van toepassing

---

## INHOUDSOPGAVE

	Pagina		Pagina
VEILIGHEIDSVOORSCHRIFTEN .....	2	ONDERHOUDSSCHEMA .....	18
BEDIENING .....	4	DAGELIJKS ONDERHOUD .....	18
VERANTWOORDELIJKHEID VAN DE		NA 50 UUR GEBRUIKSTIJD .....	18
GEBRUIKER .....	4	NA 100 UUR GEBRUIKSTIJD .....	18
MACHINEBESCHRIJVING .....	4	NA 200 UUR GEBRUIKSTIJD .....	18
ONDERDELEN VAN DE MACHINE .....	5	PROBLEMEN MET DE MACHINE	
VEILIGHEIDSVOORZIENINGEN .....	6	OPLOSSEN .....	19
EERSTE KEER STARTEN .....	6	SPECIFICATIES .....	20
BEDIENING .....	7	AFMETINGEN EN GEWICHT .....	20
DE BESTUURDERSTOEL AFSTELLEN .	7	ELEKTRISCHE INSTALLATIE .....	20
DE VEEGMACHINE STARTEN .....	7	ELEKTRISCHE AANDRIJVING .....	20
VEGEN .....	8	BANDEN .....	20
VEILIGHEIDSINFORMATIE .....	8	REMMEN .....	20
DE HOOFDBORSTEL BEDIENEN .....	8		
DE HOOFDBORSTEL STOPPEN .....	8		
DE ZIJBORSTELS BEDIENEN .....	8		
DE ZIJBORSTELS STOPPEN .....	8		
DE ZUIGER BEDIENEN .....	8		
DE FILTERREINIGER BEDIENEN .....	8		
DE VEEGMACHINE UITSCHAKELEN .....	9		
DE VUILVERGAARBAK LEGEN .....	9		
DE VUILVERGAARBAK			
VERWIJDEREN .....	9		
DE VUILVERGAARBAK			
TERUGZETTEN .....	9		
HET FILTER VERVANGEN .....	10		
HET FILTER PLAATSEN .....	10		
HET FILTER INSTALLEREN .....	10		
DE VEEGMACHINE REINIGEN .....	10		
ZIJBORSTELS .....	11		
DE ZIJBORSTEL VERWIJDEREN .....	11		
DE ZIJBORSTEL INSTALLEREN .....	11		
DE ZIJBORSTEL AFSTELLEN .....	11		
HOOFDBORSTEL .....	12		
DE HOOFDBORSTEL			
VERWIJDEREN .....	12		
DE HOOFDBORSTEL INSTALLEREN .	12		
HET PATROON VAN DE			
HOOFDBORSTEL AFSTELLEN ....	13		
HET PATROON VAN DE			
HOOFDBORSTEL			
CONTROLEREN .....	13		
HET PATROON VAN DE			
HOOFDBORSTEL AFSTELLEN ....	13		
ACCU'S .....	14		
DE ACCU'S OPLADEN .....	14		
REM .....	15		
DE REM AFSTELLEN .....	15		
REMCONTROLE .....	15		
VRIJE BEWEGING VAN HET			
VOORWIEL .....	15		
CORRECTE BEDIENING VAN			
DE REM .....	15		
OVERIGE			
AFSTELMOGELIJKHEDEN .....	15		
STROOMONDERBREKERS .....	16		
STUURINRICHTING .....	16		
BORSTELAANDRIJVING .....	17		
DE MACHINE VERVOEREN .....	17		

---

## VEILIGHEIDSVOORSCHRIFTEN

De volgende aanduidingen worden in de hele handleiding gebruikt. De betekenis leest u ernaast.



**WAARSCHUWING:** Waarschuwing voor gevaar of onveilige handelingen die ernstig letsel of de dood tot gevolg kunnen hebben.

**VEILIGHEIDSWAARSCHUWING:** Wat u moet doen om de machine veilig te bedienen.

Deze machine is bedoeld om losliggend vuil op te vegen. Gebruik de machine alleen volgens de instructies in deze handleiding. Deze veegmachine is niet geschikt om op de openbare weg te gebruiken.

Hieronder volgt informatie over situaties die gevaar kunnen opleveren voor degene die de machine bedient, of voor de machine zelf.



**WAARSCHUWING:** Accu's geven waterstofgas af. Dit kan explosies of brand veroorzaken. Houd vonken en open vuur uit de buurt. Houd de afdekkingen open tijdens het opladen.



**WAARSCHUWING:** De borstel zwaait het vuil weg. Schakel de motor uit voordat u de vuilvergaarbak van de machine neemt.

**VEILIGHEIDSWAARSCHUWING:**

### 1. Gebruik de machine niet:

- Tenzij u daartoe opgeleid en bevoegd bent.
- Tenzij u de handleiding gelezen en begrepen hebt.
- In een omgeving die brandgevaarlijk is of waar explosies kunnen ontstaan, tenzij de machine voor dergelijke omstandigheden is ontworpen.
- Als u mentaal of fysiek niet in staat bent om de gebruiksinstructies voor de machine te volgen.
- In de nabijheid van objecten die kunnen vallen.

### 2. Voordat u de machine start:

- Controleer of alle veiligheidsvoorzieningen aanwezig zijn en naar behoren functioneren.
- Controleer of de remmen en de stuurinrichting naar behoren functioneren.

### 3. Wanneer u de machine start:

- Houd uw voet op de rem en houd het pedaal omhoog.

### 4. Tijdens gebruik van de machine:

- Stop de machine met de remmen.
- Rijd langzaam op hellingen en gladde oppervlakken.
- Let goed op wanneer u achteruit rijdt.
- Laat geen mensen meerijden op de machine.
- Neem altijd de veiligheidsvoorschriften en de verkeersregels in acht.
- Meld schade of mankementen aan de machine altijd onmiddellijk.

### 5. Voordat u de machine achterlaat of er onderhoud aan pleegt:

- Parkeer de machine op een vlakke ondergrond.
- Schakel de parkeerrem in.
- Zet de machine uit en haal de sleutel uit het contact.

### 6. Wanneer u onderhoud pleegt aan de machine:

- Blijf uit de buurt van bewegende delen. Wees voorzichtig met los- of openhangende jasjes, shirts en mouwen.
- Blokkeer de wielen voordat u de machine opkrikt.
- Krik de machine alleen omhoog op de daarvoor bestemde plaatsen. Zet de machine op steunen.
- Gebruik een krik of takel met voldoende capaciteit om het gewicht van de machine te dragen.
- Draag een veiligheidsbril en oorbeschermers wanneer u met water of lucht onder hoge druk werkt.
- Maak de accukabels los voordat u onderhoud aan de machine gaat plegen.
- Voorkom lichamelijk contact met het accuzuur.
- Vervang onderdelen alleen met onderdelen die door Tennant zijn geleverd of gelijkwaardige onderdelen.

### 7. Wanneer u de machine op een truck of trailer laadt of uitlaadt:

- Zet de machine uit.
- Gebruik een truck of trailer die het gewicht van de machine kan dragen.
- Gebruik een takel. Rijd de machine uitsluitend de truck of oplegger op of af indien de laadhoogte lager is dan 380 mm van de grond.
- Schakel na het laden van de machine de parkeerrem in.
- Blokkeer de wielen.
- Zet de machine vast op de truck of trailer.

De volgende veiligheidsetiketten zijn op de hieronder aangegeven plaatsen op de machine aangebracht. Breng een nieuw etiket aan wanneer een etiket is beschadigd of onleesbaar is geworden.

**VEILIGHEIDSETIETTEKETE – BEVINDT ZICH AAN DE ZIJKANT VAN DE BESTUURDEERSPLAATS.**



**LABEL ACCU OPLADEN – BEVINDT ZICH IN HET ACCUCOMPARTIMENT.**



**LABEL RONDEVLEIENDE VUIL – BEVINDT ZICH BOVEN DE AANDEIJSFAS**

---

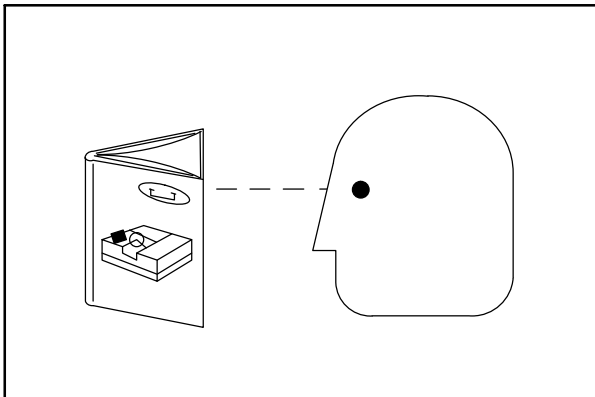
## BEDIENING

---

### VERANTWOORDELIJKHEID VAN DE GEBRUIKER

---

- De gebruiker is verantwoordelijk voor het dagelijks onderhoud en de dagelijkse controle van de machine, zodat de machine in een goede staat blijft. De gebruiker dient de onderhoudstechnicus of voorman te informeren wanneer de machine volgens het hoofdstuk *ONDERHOUD* in deze handleiding toe is aan een onderhoudsbeurt.
- Lees deze handleiding zorgvuldig door voordat u de machine gaat gebruiken.



07324

**VEILIGHEIDSWAARSCHUWING: Gebruik de machine alleen als u de handleiding hebt gelezen en begrepen.**

- Controleer de machine op transportbeschadiging. Controleer aan de hand van de transportinstructies of de machine compleet is.
- Voer telkens nadat u de machine een bepaald aantal dagen of uren hebt gebruikt de aanbevolen onderhoudsprocedures uit zoals vermeld in het *ONDERHOUDSSHEMA*.

### MACHINEBESCHRIJVING

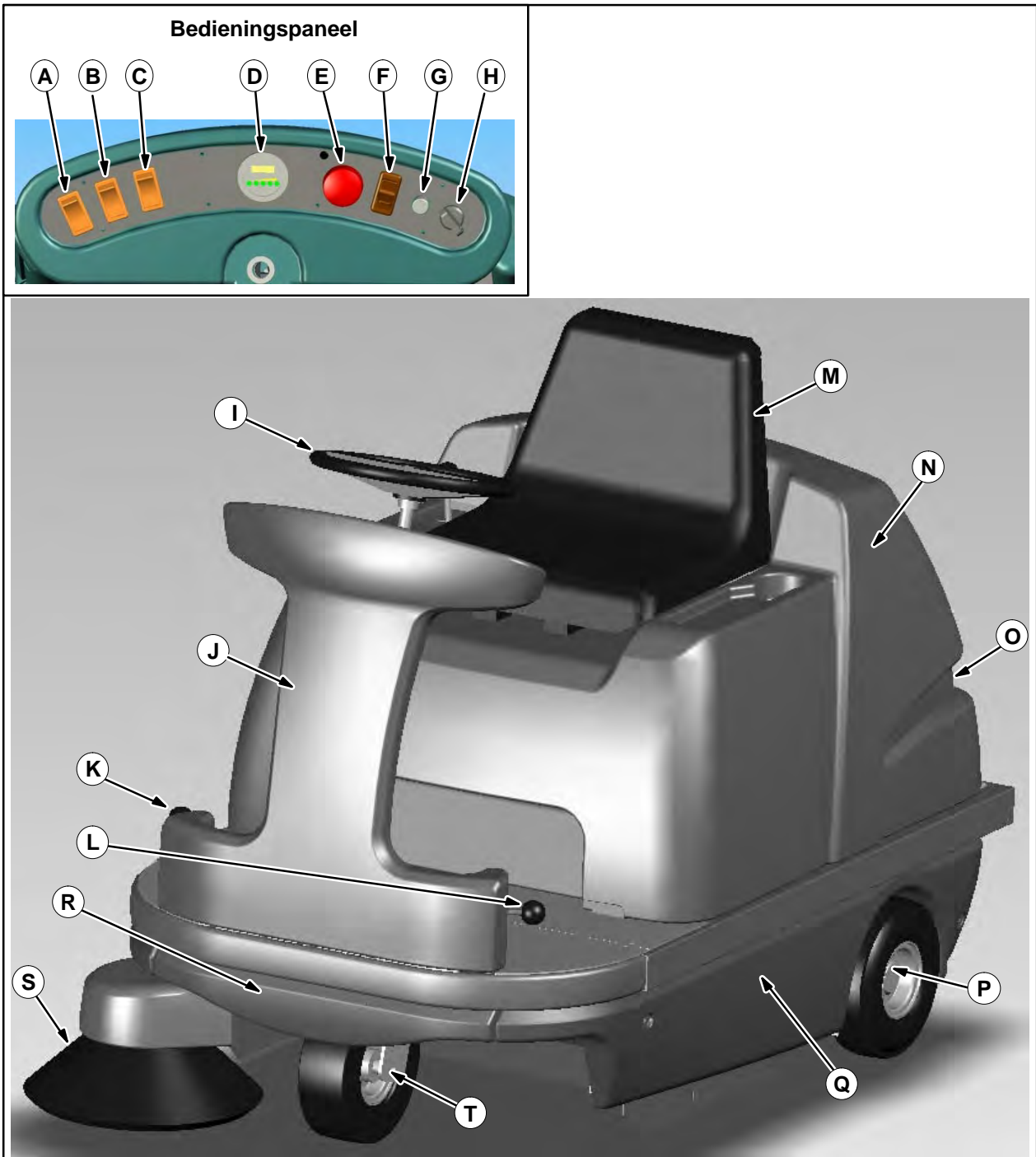
---

Deze veegmachine wordt aangedreven door elektrische motoren.

Dit model gebruikt een draaibare zijborstel om het vuil direct naar de veegborstel te leiden. De veegborstel veegt het vuil in de afvalcontainer.

Er kunnen optioneel nog twee zijborstels worden geïnstalleerd. Indien nodig, wordt het vuil dat is opgeveegd met de veegborstel opgevangen door de zuigenheid in een paneelfilter in de machine. Het paneelfilter wordt gereinigd met een elektrisch bestuurd filterreiniger.

## ONDERDELEN VAN DE MACHINE



- A. Schakelaar zijborstels
- B. Schakelaar hoofdborstel
- C. Schakelaar zuiger/filterreiniger
- D. Display accustatus
- E. Noodschakelaar
- F. Schakelaar rijrichting
- G. Claxonknop
- H. Hoofdschakelaar
- I. Stuur
- J. Voorconsole

- K. Zijborstelhendel (standaard rechts)
- L. Zijborstelhendel (optioneel links)
- M. Bestuurderstoel
- N. Hoofdklep
- O. Vuilvergaarbak
- P. Aangedreven wiel
- Q. Zijklep
- R. Afwerkpaneel voor
- S. Draaibare zijborstels
- T. Voorwiel met trommelrem

---

## VEILIGHEIDSVORZIENINGEN

---

Deze veegmachine kan alleen worden gestart als:

- de contactsleutel in de stand ON staat;
- de noodschakelaar is gedeactiveerd.

Als de schakelaar rijrichting in de stand voor achteruitrijden staat, klinkt er een signaal.

---

## EERSTE KEER STARTEN

---

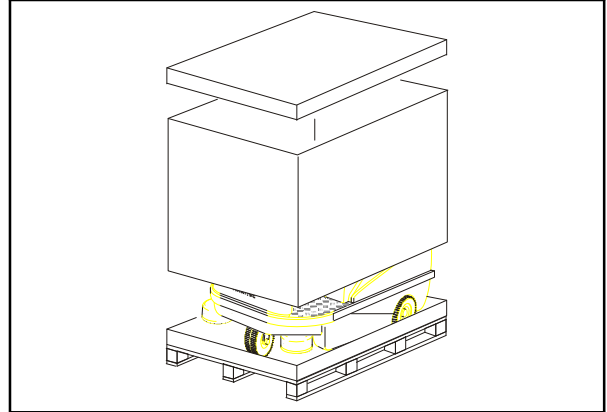
Deze standaardveegmachine wordt geleverd zonder accu's en oplader. De accu's en oplader zijn optioneel. Als de accu's niet zijn geplaatst, voert u de volgende procedure uit.

1. Open de transportverpakking, ontkoppel de stoelschakelaarkabel en de steunstaaf van de hoofdklep.
2. Vraag iemand om u te helpen en verwijder samen de hoofdklep door deze op te tillen aan de achterhendel en de voorzijde van de stoelsteun.
3. Plaats de accu's.
4. Sluit de accu's aan. Zie de technische gegevens in het bedradingschema.
5. Plaats de hoofdklep terug.
6. Installeer de zijborstel  
(Zie: De zijborstel installeren).

De veegmachine is klaar voor gebruik.

- Er wordt geen helling meegeleverd.

*OPMERKING: Gebruik een helling. De helling moet breed genoeg zijn voor de voor- en achterwielen. Als dit niet het geval is, kan er schade aan de veegmachine ontstaan.*



Als het rijpedaal tijdens de startprocedure wordt geactiveerd, start de machine niet als er geen gewicht op de bestuurdersstoel wordt uitgeoefend.



## BEDIENING

### DE BESTUURDERSTOEL AFSTELLEN

Maak de stoelafstelling los en schuif stoel op de stoelsteun om de stoelpositie af te stellen.

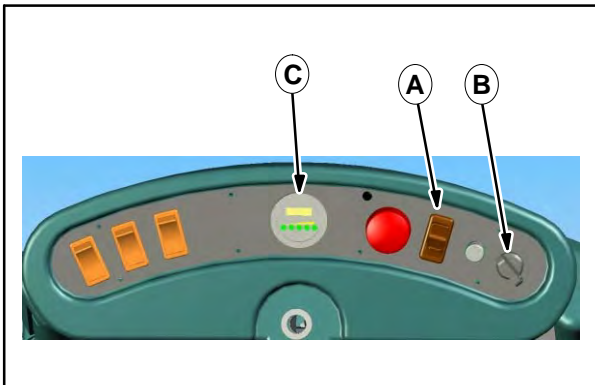
### DE VEEGMACHINE STARTEN

1. Neem plaats op de bestuurderstoel.

*OPMERKING: Het is niet mogelijk om met de veegmachine te rijden als er geen gewicht op de stoel wordt uitgeoefend.*

2. Controleer de positie van de schakelaar rijrichting.

*OPMERKING: Vooruit-stand: de machine rijdt vooruit. Achteruit-stand: de machine rijdt achteruit.*



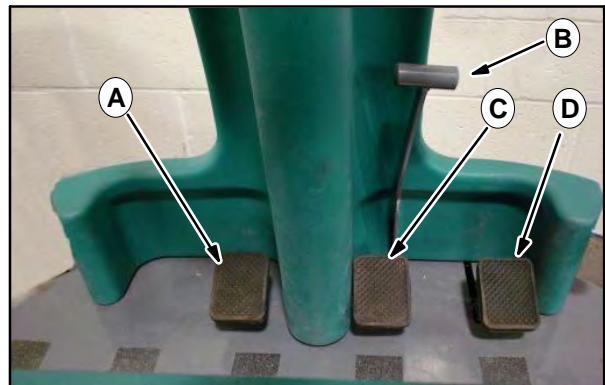
- A. Schakelaar rijrichting
- B. Hoofdschakelaar
- C. Display accustatus

3. Steek de sleutel in de hoofdschakelaar.
4. Draai de hoofdschakelaar.

*OPMERKING: Er gaat een rood indicatielampje knipperen op het display voor de accustatus. Dit betekent dat de machine klaar is voor gebruik. Na een paar seconden veranderen de indicatielampjes en wordt de laadstatus van de accu aangegeven.*

5. Trap het rempedaal in.
6. Deactiveer de parkeerrem.

*OPMERKING: Er klinkt een signaal wanneer u met de machine achteruitrijdt.*



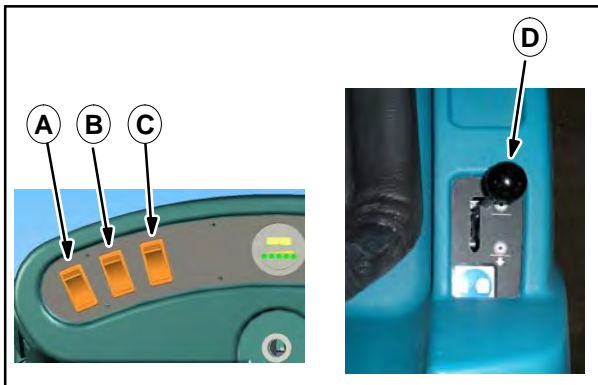
- A. Vuilklep
- B. Parkeerrem
- C. Rempedaal
- D. Gaspedaal

7. Trap het gaspedaal in om de veegmachine sneller te laten rijden.

## VEGEN

### VEILIGHEIDSINFORMATIE

Zorg voor voldoende ventilatie wanneer u de machine binnen of in gesloten ruimten gebruikt. Veeg geen gevaarlijke materialen op.



- A. Schakelaar zijborstels**
- B. Schakelaar hoofdborstel**
- C. Schakelaar zuiger/filterreiniger**
- D. Hendel hoofdveegborstel**

### DE HOOFDBORSTEL BEDIENEN

1. Start de veegmachine.
2. Laat de hoofdborstel zakken met de hendel voor de hoofdborstel.
3. Zet de schakelaar voor de hoofdborstel in de stand ON. Het indicatielampje op de schakelaar gaat branden. De hoofdborstel begint te draaien.
4. Veeg het gewenste oppervlak.
5. Voor het opvegen van grotere stukken vuil, drukt u op de vuilklep.

### DE HOOFDBORSTEL STOPPEN

1. Zet de schakelaar voor de hoofdborstel in de stand OFF.
2. Zet de hoofdborstel omhoog met de hendel voor de hoofdborstel.

### DE ZIJBORSTELS BEDIENEN

1. Start de veegmachine.
2. Zet de schakelaar voor de zijborstels in de stand ON. Het indicatielampje op de schakelaar gaat branden. De zijborstels beginnen te draaien.
3. Laat de zijborstels zakken met de hendel voor de zijborstel.

### DE ZIJBORSTELS STOPPEN

1. Zet de schakelaar voor de zijborstels in de stand OFF.
2. Zet de zijborstels omhoog met de hendel voor de zijborstel.

### DE ZUIGER BEDIENEN

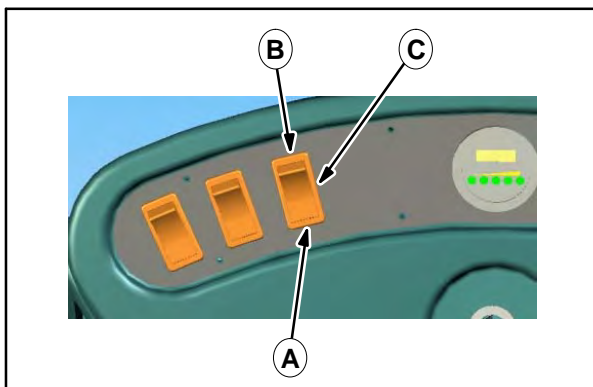
Met de zuiger wordt voorkomen dat vuil zich ophoopt tijdens het vegen.

1. Start de veegmachine.
2. Zet de schakelaar van de zuiger/filterreiniger in bovenste zuigstand.

*OPMERKING: Het indicatielampje op de schakelaar gaat branden. De zuiger start.*

*OPMERKING: Gebruik de zuiger niet wanneer het vuil nat is. Dit kan leiden tot beschadiging van de vacuümventilator.*

Stop de zuiger door de schakelaar in de middelste stand (OFF) te zetten.



- A. Stand voor filterreiniging**
- B. Zuigstand**
- C. Middelste stand: OFF**

### DE FILTERREINIGER BEDIENEN

In het paneelfilter wordt tijdens het vegen fijn stof verzameld. De filterreiniger reinigt het stof en voorkomt dat het paneelfilter verstopt raakt door vuil.

1. Zet de schakelaar voor de hoofdborstel in de stand OFF.
2. Zet de schakelaar voor de zuiger/filterreiniger in middelste stand: OFF.
3. Wacht totdat de ventilator stopt.
5. Druk de schakelaar in de stand voor filterreiniging en houd de schakelaar zo 5–10 seconden ingedrukt.

## DE VEEGMACHINE UITSCHAKELEN

1. Trap het rempedaal in en houd dit ingetrapt.
2. Vergrendel de rem door de vergrendelingshendel in de richting van de bestuurderstoel te trekken.

*OPMERKING: Wanneer de rem wordt gedeactiveerd, moet het rempedaal ingetrapt blijven.*

3. Schakel alle functies uit.
4. Zet de hoofdborstel en zijborstels omhoog met de hendels.
5. Draai de sleutel tegen de klok in en neem deze uit de hoofdschakelaar.

**VEILIGHEIDSWAARSCHUWING: Voordat u de machine verlaat, parkeert u de machine op een vlakke ondergrond, schakelt u de parkeerrem in, zet u de motor uit en neemt u de sleutel uit het contact.**

## DE VUILVERGAARBAK LEGEN

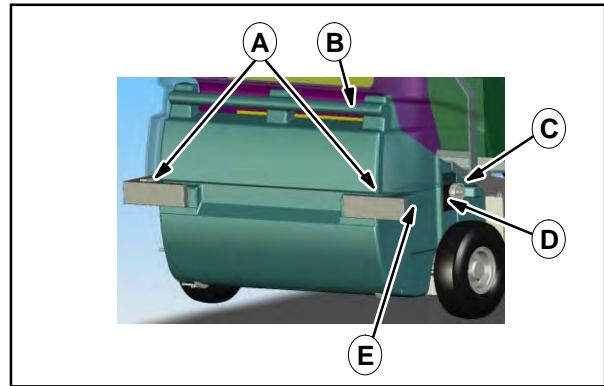
In de vuilvergaarbak wordt het vuil verzameld. Deze bevindt zich aan de achterzijde van de veegmachine. Leeg de vuilvergaarbak na elk gebruik.

## DE VUILVERGAARBAK VERWIJDEREN

1. Draai de vergrendelingen van de vuilvergaarbak omhoog.
2. Trek de vuilvergaarbak met de hendel van de veegmachine totdat de voorste geleiderails van de vuilvergaarbak vrij zijn.

 **WAARSCHUWING: De borstel zwaait het vuil weg. Schakel de motor uit voordat u de vuilvergaarbak van de machine neemt.**

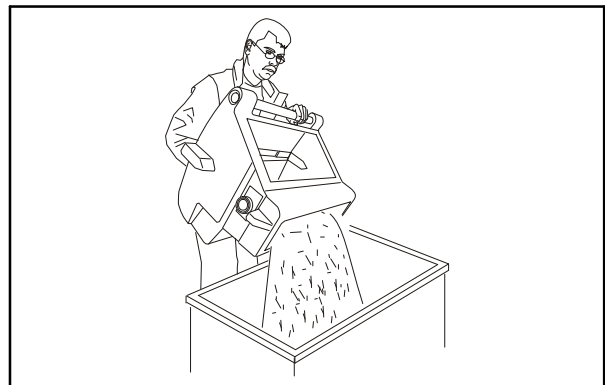
**VEILIGHEIDSWAARSCHUWING: Voordat u de machine verlaat of er onderhoud aan pleegt, parkeert u de machine op een vlakke ondergrond, schakelt u de parkeerrem in, zet u de motor uit en neemt u de sleutel uit het contact.**



- A. Vergrendelingen**
- B. Hendel**
- C. Geleidewiel**
- D. Geleiderail**
- E. Geleiders vuilvergaarbak**

*OPMERKING: Aan de achterzijde van de vuilvergaarbak bevinden zich twee geleidewielen waarmee de vuilvergaarbak makkelijker kan worden verwijderd.*

3. Laat de vuilvergaarbak op de grond zakken.
4. Verwijder de vuilvergaarbak volledig van de veegmachine.
5. Pak de hendel vast met uw vrije hand om de vuilvergaarbak te legen.
6. Het vuil wordt geloosd via de opening aan de voorzijde van de vuilvergaarbak.
7. Stort het vuil alleen in geschikte containers.
8. Dump zware ladingen op de vloer of vraag iemand om u te helpen met tillen.



## DE VUILVERGAARBAK TERUGZETTEN

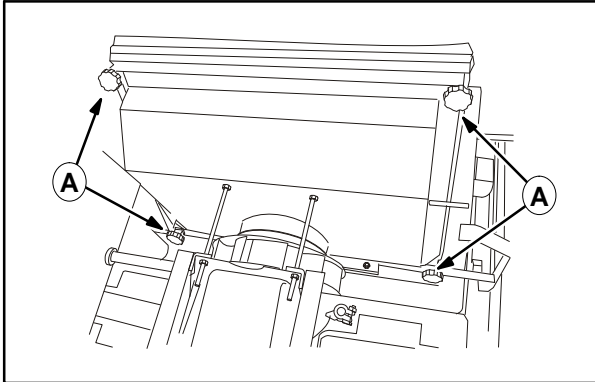
1. Plaats de vuilvergaarbak voor de opening van de veegmachine.
2. Breng de voorgeleiders van de vuilvergaarbak op dezelfde hoogte als de geleiderails.
3. Schuif de vuilvergaarbak in de veegmachine.
4. Draai de vergrendeling omlaag.

---

## HET FILTER VERVANGEN

---

1. Open de motorkap.
2. Vergrendel de motorkap stevig met de steunstaaf.

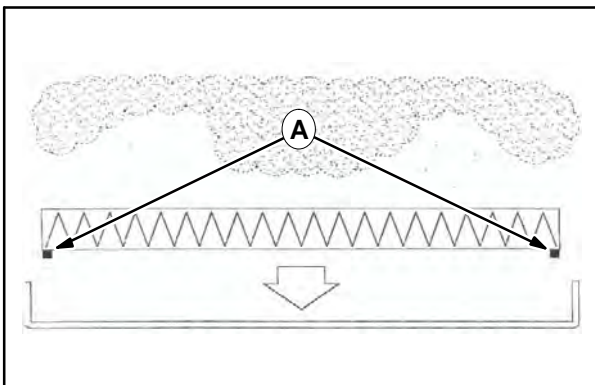


### A. Stervormige hendels

3. Maak de twee bovenste stervormige hendels los.
4. Zet de bovenste hoeksteunen omhoog.
5. Maak de twee onderste stervormige hendels los.
6. Neem het filter uit de houder.

## HET FILTER PLAATSEN

Op het filterframe staat het volgende symbool.

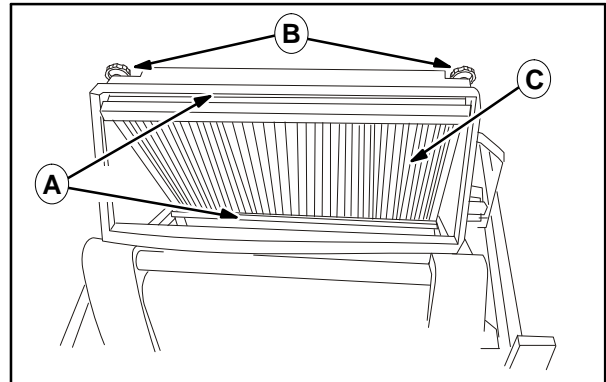


### A. Filterafdichting

Houd het filter bij installatie in de juiste richting. De filterafdichting moet zich tegenover de filterbehuizing bevinden, zoals afgebeeld.

## HET FILTER INSTALLEREN

1. Plaats het filter in de onderste hoeksteun.
2. Zet de bovenste steun over het filter.
3. Maak de bovenste stervormige hendels licht vast.
4. Maak de stervormige hendels kruisgewijs met dezelfde kracht vast, zodat het filter nauwsluitend in de afdichting past.
5. Stel de bouten en moeren zodanig af dat het filter het best in de behuizing past.



- A. Hoeksteunen**  
**B. Stervormige hendel**  
**C. Filter**

---

## DE VEEGMACHINE REINIGEN

---

De veegmachine bevat elektrische onderdelen.

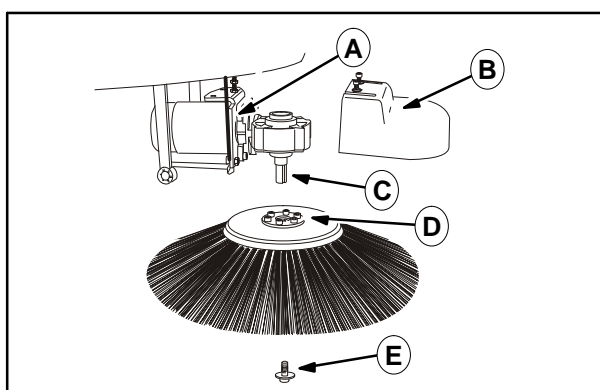
*OPMERKING: Door vocht kunnen de elektronische besturings-elementen van de machine beschadigd raken. Vocht kan leiden tot lekkage van stroom en kortsluiting. Gebruik geen reinigingsapparaten die onder hoge druk werken.*

## ZIJBORSTELS

### DE ZIJBORSTEL VERWIJDEREN

**VEILIGHEIDSWAARSCHUWING:** Voordat u de machine verlaat of er onderhoud aan pleegt, parkeert u de machine op een vlakke ondergrond, schakelt u de parkeerrem in, zet u de motor uit en neemt u de sleutel uit het contact.

1. Schakel de veegmachine uit.
2. Zet de zijborstels omhoog met de hendel voor de zijborstel.
3. Til de zijborstelmotor omhoog.



- A. Zijborstelmotor
- B. Zijborsteldekse
- C. As met spiesleuf
- D. Kraagbasis met stelspie
- E. Bevestigingschroef

4. Draai de bevestigingschroef los die zich midden onderaan de zijborstel bevindt.
5. Trek de zijborstel omlaag en verwijder deze van de machine.
6. Vervang de zijborstel.

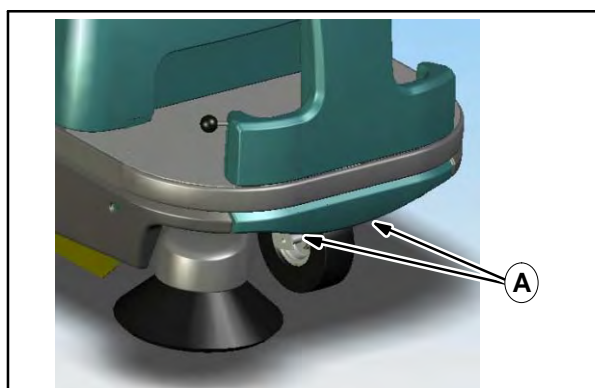
### DE ZIJBORSTEL INSTALLEREN

1. Zet de kraagplaat vast op de zijborstel. De kraagplaat is voorzien van een spie. De as van de zijborstelmotor heeft een spiesleuf.
2. Draai de zijborstel totdat de spie in de spiesleuf past.
3. Schuif de vulring over de as van de zijborstelmotor.
4. Zet de zijborstel met de bevestigingschroef vast aan de as van de zijborstelmotor.

### DE ZIJBORSTEL AFSTELLEN

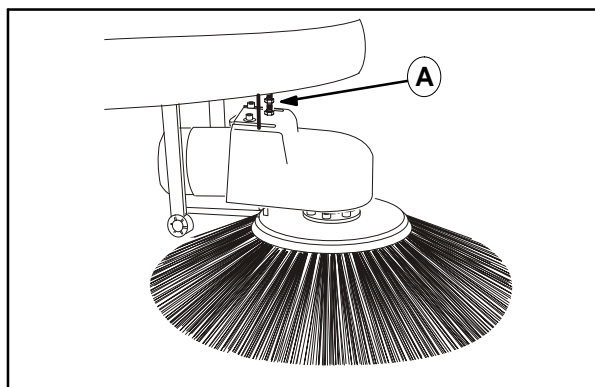
Door normale slijtage moeten de zijborstels soms opnieuw worden afgesteld.

1. Schakel de veegmachine uit.
2. Laat de zijborstels zakken met de hendel voor de zijborstel.
3. Draai de bouten van het voorpaneel los.
4. Verwijder het voorpaneel.



#### A. Bouten voor het voorpaneel

5. Draai de bout voor de hoogteafstelling van de zijborstel los.
6. Zet de zijborstel in de gewenste positie.
7. Draai de bout voor de hoogteafstelling van de zijborstel vast.



#### A. Bout voor hoogteafstelling van zijborstel

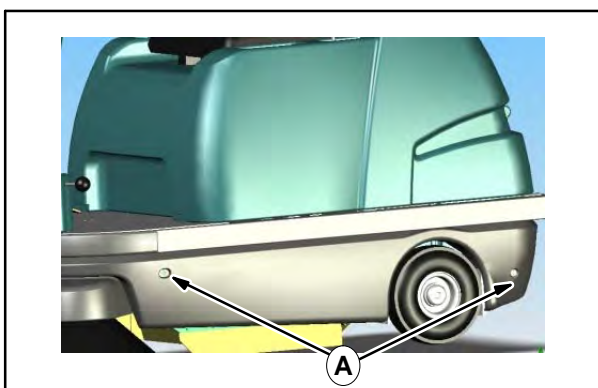
8. Plaats het voorpaneel terug.

## HOOFDBORSTEL

### DE HOOFDBORSTEL VERWIJDEREN

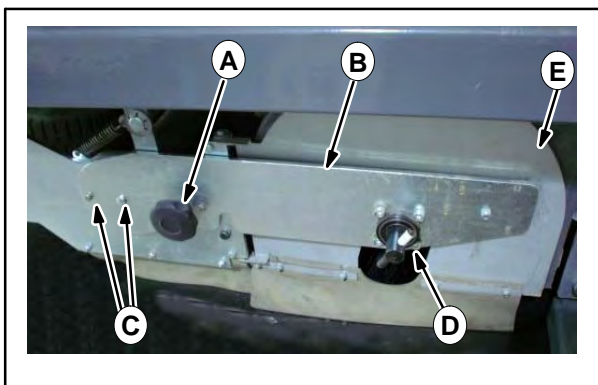
**VEILIGHEIDSWAARSCHUWING:** Voordat u de machine verlaat of er onderhoud aan pleegt, parkeert u de machine op een vlakke ondergrond, schakelt u de parkeerrem in, zet u de motor uit en neemt u de sleutel uit het contact.

1. Schakel de veegmachine uit.
2. Laat de hoofdborstel zakken met de hendel voor de hoofdborstel.
3. Draai de bouten van de linkerzijafdekking los.



#### A. Bouten van linkerzijafdekking

4. Draai de borstelplaatknop los.
5. Verwijder de hoofdborstelplaat en open de hoofdborsteldeur.



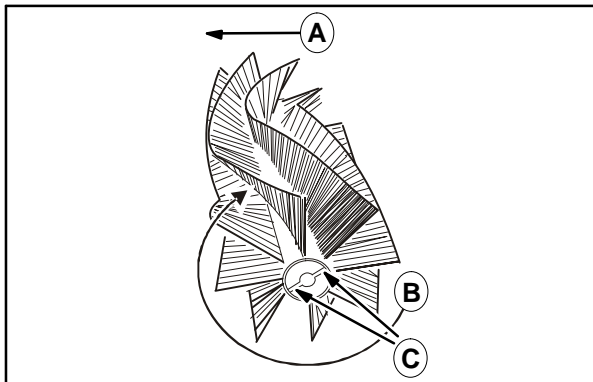
- A. Borstelplaatknop
- B. Hoofdborstelplaat
- C. Geleidepenen
- D. Draaihendel
- E. Hoofdborsteldeur

6. Trek de hoofdborstel uit de machine en verwijder eventueel vuil, touwtjes, enz. uit het borstelcompartiment, de borstel, de aandrijfpen (zie foto aan rechterzijde) en de opveegpen.

### DE HOOFDBORSTEL INSTALLEREN

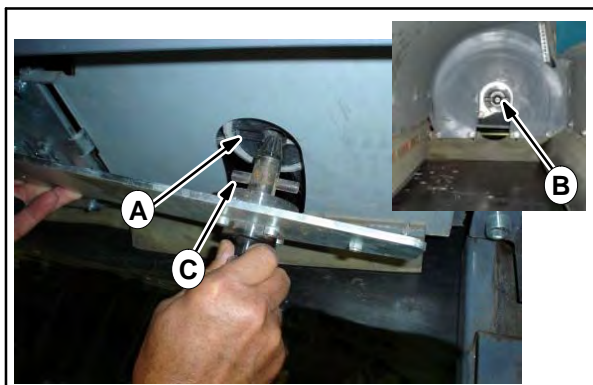
1. Duw de hoofdborstel onder de machine.

*OPMERKING:* Zorg ervoor dat u de borstel in de juiste richting plaatst (zoals afgebeeld).



- A. Voorwaartse richting
- B. Draairichting van borstel
- C. Spiesleuf van borstel

2. Draai de hoofdborstel totdat de spiesleuf van de borstel is uitgelijnd met de aandrijfpen op de uiterste zijde van het borstelcompartiment (zie onderstaande foto). Schuif de hoofdborstel naar binnen totdat deze nauwsluitend op de aandrijfpen is geplaatst en sluit vervolgens de hoofdborsteldeur.
3. Houd de hoofdborstelplaat vast en draai de draaihendel totdat de opveegpen is uitgelijnd met de spiesleuf van de borstel.



- A. Spiesleuf van hoofdborstel
- B. Aandrijfpen
- C. Opveegpen

4. Installeer de hoofdborstelplaat en lijn deze uit tegenover de geleidepenen terwijl u de opveegpen in de hoofdborstel duwt.
5. Zet deze stevig vast met de borstelplaatknop.
6. Plaats de linkerzijafdekking terug.

## HET PATROON VAN DE HOOFDBORSTEL AFSTELLEN

Voor de beste reinigingsresultaten en optimale machine-efficiëntie moet u het patroon van de hoofdborstel correct afstellen. Het veegpatroon moet ongeveer 30–40 mm lager dan de vloer worden afgesteld.

## HET PATROON VAN DE HOOFDBORSTEL CONTROLEREN

1. Rijd de veegmachine naar een oppervlak dat u wilt reinigen.
2. Schakel de hoofdborstel in en laat deze tot op de vloer zakken.
3. Laat de hoofdborstel ongeveer twee minuten op dezelfde plaats werken.
4. Zet de hoofdborstel omhoog en schakel deze uit.
5. Rijd de veegmachine enkele meters vooruit.
6. Het spoor van de hoofdborstel dat op de vloer zichtbaar is, is het patroon van de hoofdborstel.

## HET PATROON VAN DE HOOFDBORSTEL AFSTELLEN

1. Schakel de veegmachine uit.

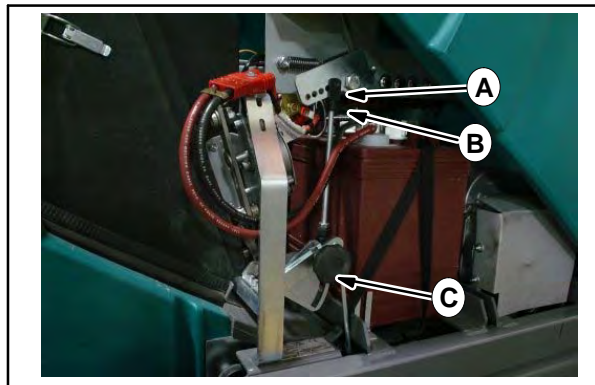
**VEILIGHEIDSWAARSCHUWING:** Voordat u de machine verlaat of er onderhoud aan pleegt, parkeert u de machine op een vlakke ondergrond, schakelt u de parkeerrem in, zet u de motor uit en neemt u de sleutel uit het contact.

2. Zet de hoofdborstel omlaag.
3. Kantel de hoofdklep naar voren en open deze.
4. Stel het borstelpatroon naar wens af met de vorkhendel of nokkenafstelling.

Er zijn twee manieren om het patroon van de hoofdborstel af te stellen.

Fijne afstellingen kunt u maken door de **vorkhendel** in een ander gat te plaatsen. Om de vorkhendel te verplaatsen, opent u de **bevestigingsklem**. Zet vervolgens de pen in de hendel in de gewenste positie. Sluit de klem als u klaar bent met het afstellen.

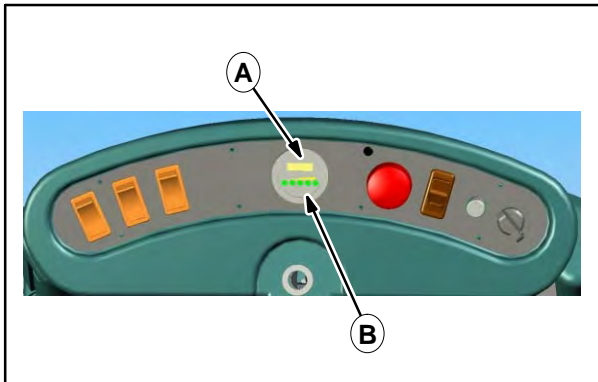
Het veegpad kan worden afgesteld met de **nokkenafstelling**. Draai de knop los om af te stellen. Draai de knop vast wanneer u klaar bent met afstellen.



- A. Vorkhendelafstelling
- B. Bevestigingsklem
- C. Nokkenafstelling

## ACCU'S

De veegmachine wordt middels vier accu's voorzien van elektriciteit. De laadstatus van de accu's wordt aangegeven op het display voor de accustatus, dat zich op het bedieningspaneel bevindt.



- A. Display accustatus**  
**B. Indicatielampjes**

Wanneer de veegmachine wordt ingeschakeld, knippert het rode indicatielampje vijf maal. Vervolgens voert het elektronische systeem van de veegmachine een zelftest uit van het laadniveau van de accu's. Het resultaat van deze zelftest wordt weergegeven middels de vijf indicatielampjes.

**Informatie op het display voor de accustatus:**

Brandend indicatielampje	Laadstatus van accu
Rood Geel Groen Groen Groen	
☀ ☀ ☀ ☀ ☀	volledig geladen
☀ ☀ ☀ ☀ ○	voldoende lading
☀ ☀ ☀ ○ ○	resterende lading is genoeg voor slechts een korte periode
☀ ☀ ○ ○ ○	laag laadniveau
☀ ○ ○ ○ ○	onvoldoende lading



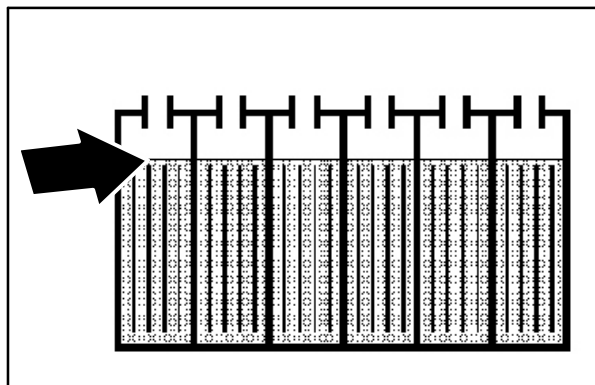
**WAARSCHUWING:** Accu's geven waterstofgas af. Dit kan explosies of brand veroorzaken. Houd vonken en open vuur uit de buurt. Houd de afdekkingen open tijdens het opladen.

**VEILIGHEIDSWAARSCHUWING:** Voordat u de machine achterlaat of er onderhoud aan pleegt, parkeert u de machine op een vlakke ondergrond, schakelt u de parkeerrem in, zet u de machine uit en haalt u de sleutel uit het contact.

**VEILIGHEIDSWAARSCHUWING:** Vermijd contact met accuzuur wanneer u onderhoud pleegt aan de machine.

## DE ACCU'S OPLADEN

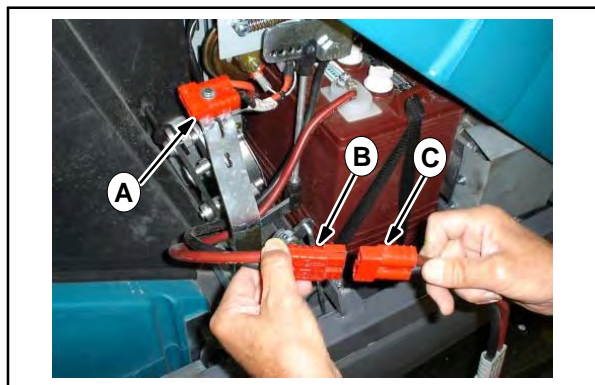
- Schakel de veegmachine uit.
- Open de motorkap.
- Zet de motorkap vast.
- Ontkoppel de stroomtoevoeraansluiting van de laadaansluiting.
- Sluit de laadstekker van de veegmachine aan op de lader.
- Controleer het waterpeil in alle accucellen. Vul bij een laag waterpeil precies zoveel gedistilleerd water bij totdat de accuplatten bedekt zijn. **VUL NIET TE VEEL BIJ.** Door uitzetting tijdens het opladen kunnen de accu's overstromen.



**OPMERKING:** Zorg ervoor dat de accudoppen tijdens het opladen op hun plaats zitten.

**VEILIGHEIDSWAARSCHUWING:** Vermijd contact met accuzuur wanneer u onderhoud pleegt aan de machine.

- Sluit de stekker van de lader aan op een stroomtoevoer.



- A. Veegmachineaansluiting**  
**B. Accuaansluiting**  
**C. Laderaansluiting**



Het laadproces duurt ongeveer 10 uur wanneer de accu's volledig leeg zijn (bij gebruik van de originele lader die door de fabrikant is geleverd). De originele lader van de fabrikant kan/moet aangesloten blijven nadat het laden is voltooid omdat deze lader is voorzien van een laadbesparing waarmee de hoogste accuprestaties kunnen worden geleverd, zelfs nadat de machine langdurig niet is gebruikt.

Gebruik de veegmachine alleen indien er voldoende voltage over is in de accu's. De machine schakelt zichzelf automatisch uit als de acculading is gedaald tot een niveau waarop beschadiging van de machine kan ontstaan (bescherming tegen onvoldoende lading).

Doe in dit geval het volgende: Schakel alle functies uit en laat de machine ongeveer twee minuten staan. Schakel de machine weer in en rijd naar de oplader (zonder te vegen). Laad de accu's onmiddellijk op, om mogelijke schade te voorkomen.

## REM

De rem (trommelrem) wordt toegepast op het voorwiel en wordt bediend via de remkabel en het rempedaal.

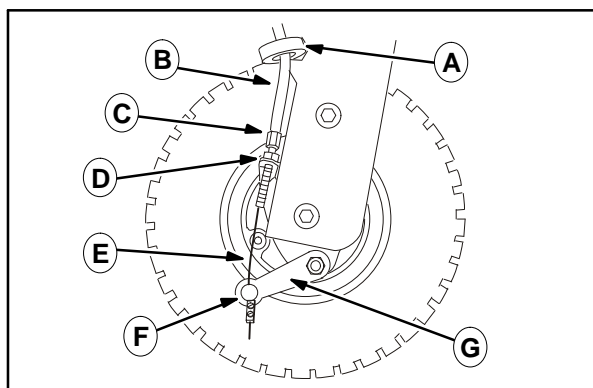
De remafstelling bevindt zich aan de rechterzijde van het voorwiel, in de rijrichting.

### DE REM AFSTELLEN

**VEILIGHEIDSWAARSCHUWING: Voordat u de machine verlaat of er onderhoud aan pleegt, parkeert u de machine op een vlakke ondergrond, schakelt u de parkeerrem in, zet u de motor uit en neemt u de sleutel uit het contact.**

1. Houd de afstelmoer van de kabel op zijn plaats met een moersleutel.
2. Draai de achterste afstelmoer los.
3. Druk de remhendel omhoog totdat de remhendel maximaal is geactiveerd.
4. Houd de remhendel in deze positie.
5. Draai de achterste afstelmoer vast.

6. Voer nu een remtest uit.



- A. Draadgeleider
- B. Remleiding
- C. Afstelmoer
- D. Achterste moer
- E. Remkabel
- F. Remkabelvergrendeling
- G. Remhendel

### REMCONTROLE

#### VRIJE BEWEGING VAN HET VOORWIEL

Wanneer de rem is gedeactiveerd, moet het mogelijk zijn de veegmachine voor- of achteruit te duwen. Het voorwiel moet niet vergrendeld zijn. Wanneer de remmen te strak zijn afgesteld, kan de remtrommel beschadigd raken.

#### CORRECTE BEDIENING VAN DE REM

Rijd voorzichtig enkele meters op matige snelheid. Trap het rempedaal in. De veegmachine moet nu stoppen. Als de remtest geen bevredigend resultaat oplevert, moet de afstelprocedure opnieuw worden uitgevoerd.

#### OVERIGE AFSTELMOGELIJKHEDEN

De kabel kan op bovenstaande manier niet strakker worden afgesteld.

1. Maak de kabelvergrendeling los.
2. Zet de remhendel omhoog totdat deze maximaal is geactiveerd.
3. Houd de remhendel in de stand "omhoog".
4. Trek de remkabel omlaag en druk de remhendel omhoog.
5. Maak de kabelvergrendeling vast.
6. Voer de remcontrole nogmaals uit.

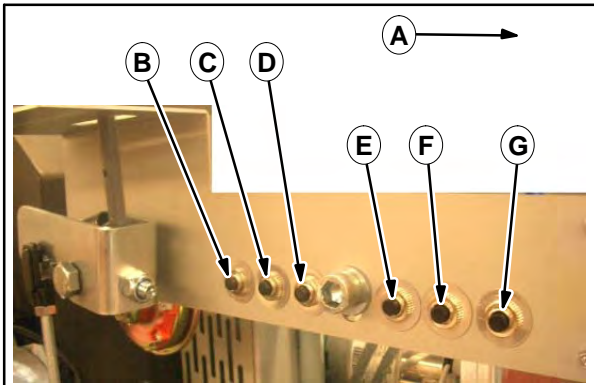
---

## STROOMONDERBREKERS

---

De resetbare stroomonderbrekers bevinden zich aan de rechterzijde onder de motorkap, in de rijrichting.

**VEILIGHEIDSWAARSCHUWING:** Voordat u de machine verlaat of er onderhoud aan pleegt, parkeert u de machine op een vlakke ondergrond, schakelt u de parkeerrem in, zet u de motor uit en neemt u de sleutel uit het contact.



- A. Voorwaartse beweging
- B. CB1 Vacuümventilator
- C. CB2 Hoofdborstel
- D. CB3 Zijborstel
- E. CB4 Claxon, zoemer, waarschuwingssignaal
- F. CB5 Tractie
- G. CB7 Accucontrole/relais

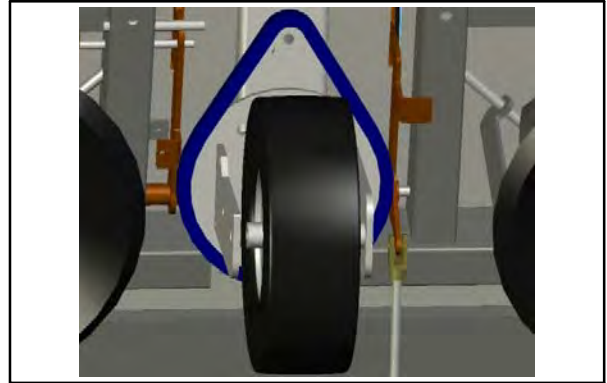
Om een stroomonderbreker te resetten, drukt u het zwarte deel van de stroomonderbreker terug in de ingedrukte positie. Zorg ervoor dat een gekwalificeerd persoon de reden van de onderbreking vindt en verhelpt.

---

## STUURINRICHTING

---

De overbrenging van de stuurbeweging naar het voorwiel wordt geregeld via een ketting en twee kettingwielen. Smeer de kettingwielen regelmatig. Zie het onderhoudsschema.



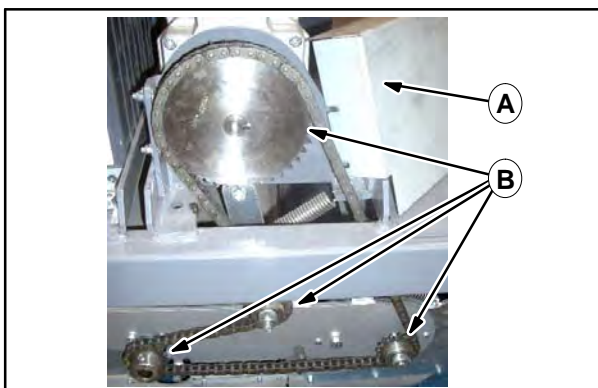
---

## BORSTELAANDRIJVING

---

De borstelaandrijving bevindt zich aan de rechterzijde van de veegmachine, in de rijrichting. De hoofdborstel wordt via een ketting aangedreven door een elektrische motor. De ketting maakt een zijwaartse beweging via een kettingwiel en wordt aangedreven via de kettingwielen van de borstelaandrijving. Een kettingspanner met veren houdt de ketting strak.

Smeer de kettingwielen regelmatig. Zie het onderhoudsschema. Om de kettingwielen te smeren, opent u de motorkap en verwijdt u het zijpaneel .



**A. Bescherming voor kettingwiel van hoofdborstel**  
**B. Kettingwielen**

---

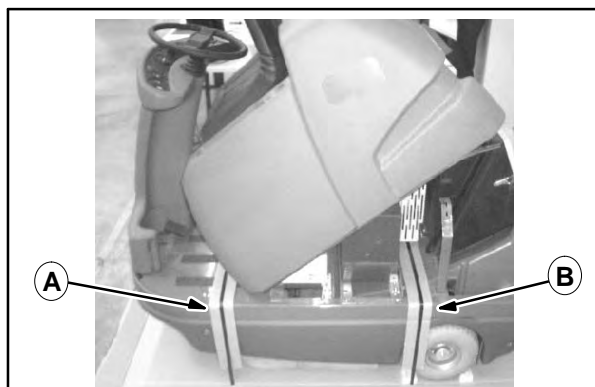
## DE MACHINE VERVOEREN

---

Om de veegmachine veilig te vervoeren in een krat of op een pallet, zet u de machine vast met twee transportriemen, zoals hieronder afgebeeld.

De **voorste transportriem** moet worden bevestigd door het frame, langs de voetsteun. De **achterste transportriem** moet worden bevestigd door het frame, langs het gebied onder de vacuümventilator. Voorkom beschadiging van de verf van het frame door een zachte doek of kartonnen te gebruiken.

**VEILIGHEIDSWAARSCHUWING: Gebruik transportriemen die een zwaardere lading kunnen houden. Door trillingen van de machine tijdens transport wordt er meer kracht op de riemen uitgeoefend.**



**A. Voorste transportriem**  
**B. Achterste transportriem**

---

## ONDERHOUDSSCHEMA

---

### DAGELIJKS ONDERHOUD

- Laad de accu's op.
- Controleer het accuzuurniveau en voer, indien nodig, gedestilleerd water toe.
- Controleer de machine op beschadiging of obstructie.
- Controleer het stoffilter en reinig dit, indien nodig.
- Leeg de vuilvergaarbak.

### NA 50 UUR GEBRUIKSTIJD

- Controleer de accu op zuurlekkage.
- Reinig en smeer de accupolen.
- Controleer de hoofdborstel op slijtage en beschadiging. Reinig of vervang deze, indien nodig.
- Controleer het patroon van de hoofdborstel en stel dit, indien nodig, opnieuw af.
- Controleer of de afstelling van de zijborstel nog correct is en stel de borstel opnieuw af op vervang deze, indien nodig.
- Controleer de borstelafoer op vastgekoekte deeltjes en opgehoopt vuil waardoor de borstelafoer mogelijk versmald raakt en vrije beweging wordt belemmerd.

### NA 100 UUR GEBRUIKSTIJD

- Controleer de isolatie van de accukabels en vervang de kabels, indien nodig.
- Controleer of de accukabelaansluitingen nog goed vastzitten.
- Smeer de ketting van de stuurinrichting.
- Smeer de ketting van de borstelaandrijving.
- Reinig het stoffilter en vervang dit, indien nodig.
- Controleer de zuiger op obstakels en reinig deze, indien nodig.
- Voer een proefrit uit om alle werkende elementen te testen.
- Controleer of de ketting van de borstelaandrijving uitgerekt of los is.
- Controleer alle lagers op slijtage.
- Controleer of afdichtingen niet beschadigd zijn en nog op hun plaats zitten.

### NA 200 UUR GEBRUIKSTIJD

- Controleer de werking van de elektrische motoren.
- Controleer de koolborstels op slijtage en vervang deze, indien nodig.
- Controleer de stuurspel en span de ketting, indien nodig.
- Controleer alle onderdelen van het elektrisch systeem op vuil. Reinig deze, indien nodig.

## PROBLEMEN MET DE MACHINE OPlossen

Probleem	Oorzaak	Oplossing
Het display op het bedieningspaneel werkt niet.	NOOD UIT is niet ingeschakeld.	Draai de schakelaar NOOD UIT tegen de klok in.
	Hoofdschakelaar is niet ingeschakeld.	Draai de hoofdschakelaar en controleer op correcte lading.
	Fout in elektrische bedrading.	Controleer de stekkeraansluitingen.
	Accu's leeg	Laad de accu's op.
Geen aandrijving, ondanks dat het display op bedieningspaneel werkt.	Gaspedaal was ingetrapt bij starten.	Laat het gaspedaal los en start opnieuw.
	Stroomonderbreker 5 of 7, of zekering 6 is defect.	Reset de stroomonderbreker / vervang de zekering.
	Fout in elektrische aansluitingen.	Controleer de stekkeraansluitingen en vergelijk deze met elkaar.
	Problemen in elektrische besturing	Laat de besturing controleren door een bevoegd persoon.
Een van de elektrische onderdelen werkt niet.	Stroomonderbreker is inactief.	Schakel de stroomonderbreker weer in.
	Fout in elektrische aansluitingen.	Controleer de stekkeraansluitingen van het betreffende systeemonderdeel: controleer met name de veegborstel op obstructie door lintjes, kabels en touwtjes.
Veegresultaat is onbevredigend.	Zijborstels of hoofdveegborstel staan niet omlaag.	Zet deze omlaag.
	Zijborstels of hoofdborstel zijn versleten.	Stel deze af.
	Borstelafvoer verstopt door vuil.	Controleer of het borstelpaneel wordt gehinderd door opgehoopt vuil.
	Hoofdborstel werkt niet.	Installeer de borstel correct. Controleer of de motor draait.
	Te veel stofophoping.	Schakel de zijborstels uit, indien nodig.
	Vacuümventilator werkt niet.	Controleer of de elektrische onderdelen defect zijn.
	Filter is buitengewoon vuil.	Reinig het filter.
	Filter is niet correct geplaatst.	Controleer of het filter goed past.
Stroomonderbreker van de veegborstel blijft niet ingeschakeld.	Hoofdborstel is verstopt met vuil, draden, touwtjes, enz..	Demonteer en reinig de borstel.
Stroomonderbreker van de zijborstels blijft niet ingeschakeld.	Zijborstels zijn verstopt met vuil, draden of touwtjes.	Controleer de zijborstels en verwijder obstakels.
Stroomonderbreker van zuiger blijft niet ingeschakeld.	Vacuümventilator kan niet vrij bewegen.	Controleer de ventilator en verwijder eventuele obstructies.
Stroomonderbreker van aandrijving blijft niet ingeschakeld.	Obstructie bij aangedreven wielen.	Krik de veegmachine omhoog en controleer de differentieelwerking van de wielen en controleer op ongehinderde draaiing.

## SPECIFICATIES

### AFMETINGEN EN GEWICHT

Onderdeel	Gegevens
Lengte	1420 mm
Breedte	900 mm
Hoogte bij stuurwiel	1140 mm
Gewicht: zonder accu's	210 Kg
Gewicht: met accu's	340 Kg
Breedte van veegbaan zonder zijborstel	700 mm
Breedte van veegbaan met 1 zijborstel	900 mm
Breedte van veegbaan met 2 zijborstels	1100 mm
Volume van vuilvergaarbak	90 liter
Draaicirkel	1 m
Hellingcapaciteit	Max. 20%
Snelheid	0-6 km/u
Filtergebied	4 m <sup>2</sup>
Luchtvolume van stofzuiging	900m <sup>3</sup>
Ondersteunende frames	Staalconstructie met poedercoating
Onderdelen van afwerkpaneel	Stootbestendig plastic
Maximaal trillingsniveau	2,5 m/s <sup>2</sup>
Maximaal geluidsniveau	70 dB(A)

### ELEKTRISCHE INSTALLATIE

Stroomonderbrekers	Circuit	Gegevens
CB1	Zuiger/filterreiniger	20
CB2	Hoofdborstel	25 A
CB3	Zijborstels	10 A (20 A)
CB4	Claxon, zoemer, waarschuwingssignaal	20A
CB5	Aandrijfsysteem	45 A
CB7	Accucontrole, relais	20 A
Zekering		
CB6	Controller stroomtoevoer	1A

### ELEKTRISCHE AANDRIJVING

Motor	Gegevens
Aandrijving	motor met differentieel, 24 V, 130 omw/min, 400 W
Zijborstels	motor met differentieel, 24 V, 90 omw/min, 90 W
Veegborstel	24 V, 220 omw/min, 400 W
Aanzuiging	24 V, 3000 omw/min, 300 W

### BANDEN

Plaats	Type	Maat
Voor (1)	Massief	260 mm x 85 mm
Achter (2)	Pneumatisch (spanning: 5,5 bar)	260 mm x 85 mm

### REMMEN

Rem	Plaats
Trommelrem	Op voorwiel
Parkeerrem	Op voorwiel